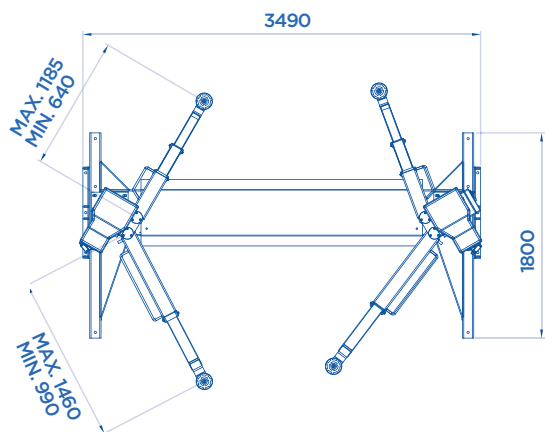
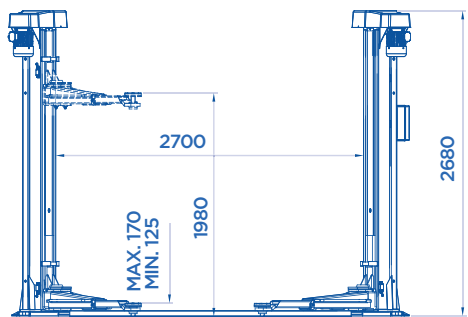


ART. 199/BETA



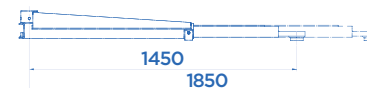
4000 KG



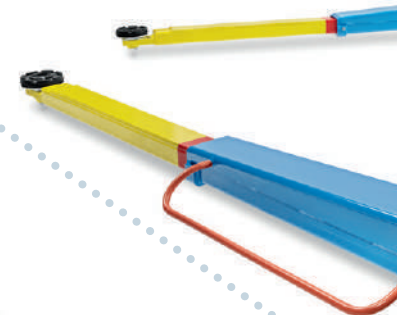
* **+ OPTIONAL**

ART. 373
SET DI PROLUNGHE

Pair of extensions
Paire de rallonges
2 Verlängerungen



600 Kg X 2



OPTIONAL Pag. 025

ART.



Motore trifase
Three-phase motor
Moteur triphasé
Netzspannung



199/BETA | 4000 Kg | 2,6+2,6 KW | 400V • 50HZ | 950

 Potenza motore • Motor power • Puissance moteur • Motorleistung